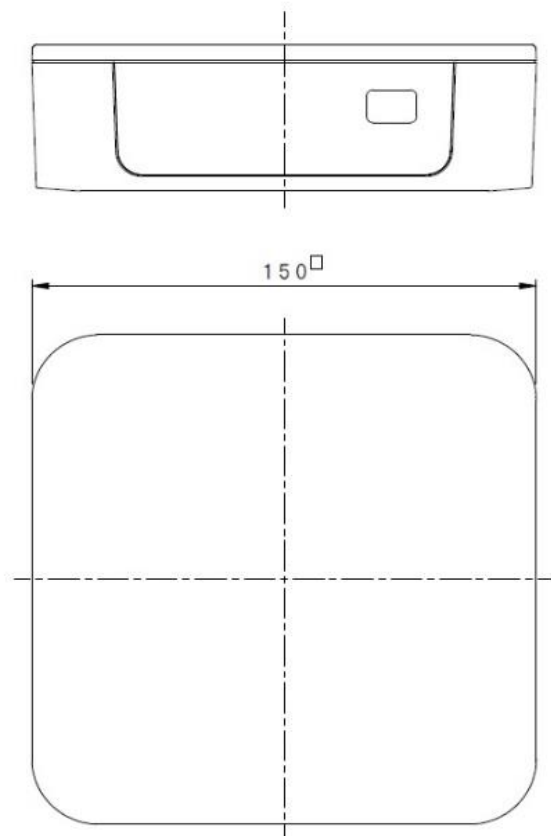


徘徊感知機

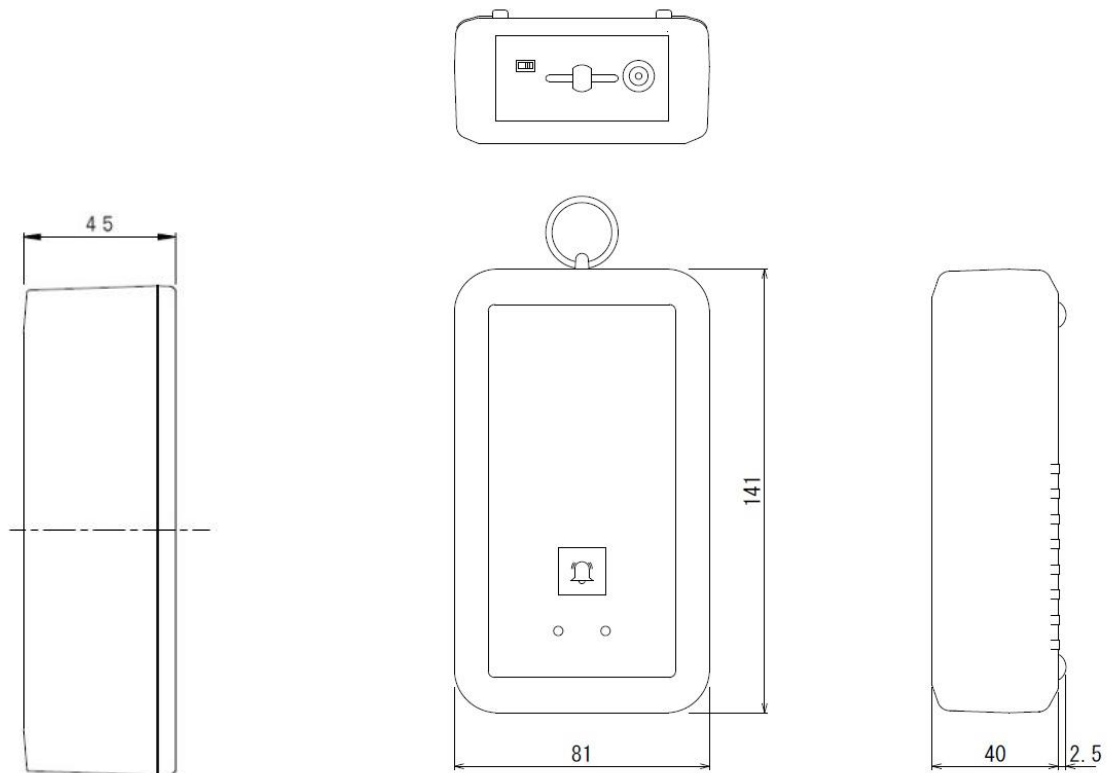
ワイヤレス・即稼働・安心のフルセット



- 徘徊感知機 (70m ワイヤレス)
送信機：マイクロ波センサー徘徊感知
バネ突っ張り設置・ワンタッチ移動
電源：AC100V
受信機：メロディー LED表示 タッチスイッチリセット
据置・吊り下げ両用 傷防止用シリコンカバー
電源：AC100V
- 取り付けポール
※床～天井 210cm～280cm伸縮対応 耐荷重15kg
天井床の強度ではありません。手すりとしてのご利用は出来ません。



送信機寸法



受信機寸法

付属品

以下付属品は、販売ロットで型式、仕様が変更になる場合があります。

各機器ACアダプタ

送信機取り付け金具：イーサプライ製 EEX-LAP06N型

取り付けボール：平安伸銅工業 TMH-3

